

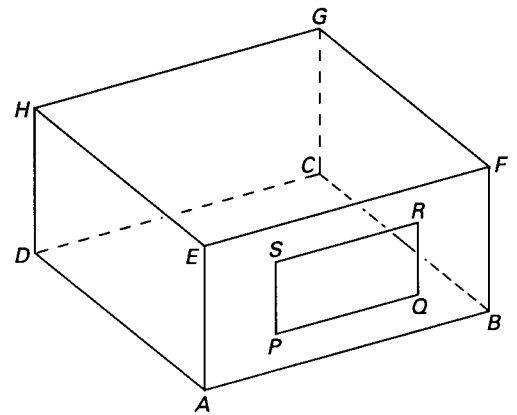
## Opgave 5 Licht en schaduw

Het rechte blok  $ABCD.EFGH$ , in figuur 8 en op de bijlage getekend, stelt een bouwkeet voor.

De keet heeft een lengte van 4 m, een breedte van 4 m en een hoogte van 2 m. Het rechthoekige raam  $PQRS$  is precies in het midden van de wand  $ABFE$  aangebracht, waarbij  $PQ$  en  $AB$  evenwijdig zijn. Het raam is 2 m breed en 1 m hoog.

Een lamp, die mag worden opgevat als een puntvormige lichtbron, zit tegen het plafond in punt  $G$ .

figuur 8



- 7p **12**  Bereken in graden nauwkeurig de hoek die de lichtstraal  $GQ$  maakt met het bovenvlak  $GHEF$ .

Als het donker is en de lamp brandt, ontstaat buiten een lichtvlek. Deze lichtvlek is dus een projectie van het raam  $PQRS$  op de grond voor de bouwkeet. De punten  $P'$ ,  $Q'$ ,  $R'$  en  $S'$  zijn achtereenvolgens de projecties van  $P$ ,  $Q$ ,  $R$  en  $S$  op de grond.

Op de bijlage zijn het zijaanzicht en het bovenaanzicht van de bouwkeet getekend.

- 8p **13**  Teken  $P'Q'R'S'$  in het zijaanzicht en in het bovenaanzicht op de bijlage en arceer de lichtvlek in het bovenaanzicht.
- 5p **14**  Toon aan dat de afstand van het punt  $Q'$  tot de lijn  $AB$  gelijk is aan  $1\frac{1}{3}$  m.
- 6p **15**  Bereken de lengte van het lijnstuk  $P'Q'$  in het bovenaanzicht.

## Opgave 5

