

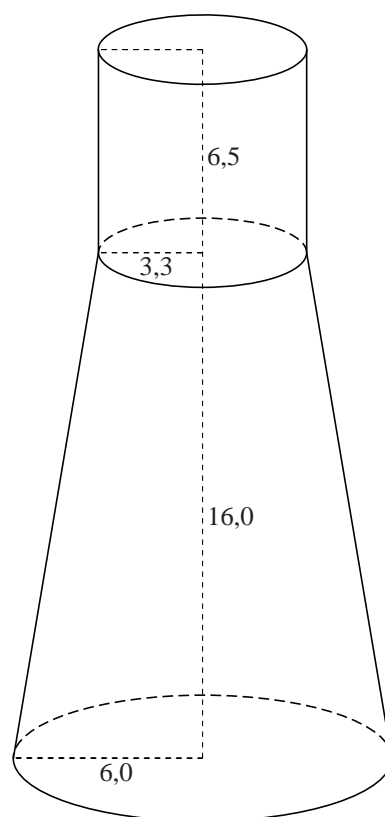
Karaf

Op de foto zie je een glazen karaf. De karaf is aan de bovenkant open. In deze opgave wordt een wiskundig model van deze karaf bekeken. In dit model is de karaf een afgeknotte kegel met daarop een cilinder. Het schenktuitje en de dikte van het glas worden hierbij verwaarloosd. Zie de figuur.

foto



figuur



De afgeknotte kegel is 16,0 cm hoog en de straal van het grondvlak is 6,0 cm. De cilinder past precies op het bovenvlak van de afgeknotte kegel. De cilinder is 6,5 cm hoog en de straal van het grondvlak is 3,3 cm.

De afgeknotte kegel kan worden gezien als het onderste deel van een hele kegel. Uit de gegevens volgt dat de hoogte van deze hele kegel ongeveer gelijk is aan 35,6 cm.

- 4p 7 Toon dit op algebraïsche wijze aan.
- 6p 8 Bereken de oppervlakte van de buitenzijde van de karaf. Geef je antwoord in hele dm^2 nauwkeurig.
- In de lege karaf wordt 1,25 liter water geschonken.
- 6p 9 Bereken hoe hoog het water in de karaf komt te staan. Geef je antwoord in hele mm nauwkeurig.