

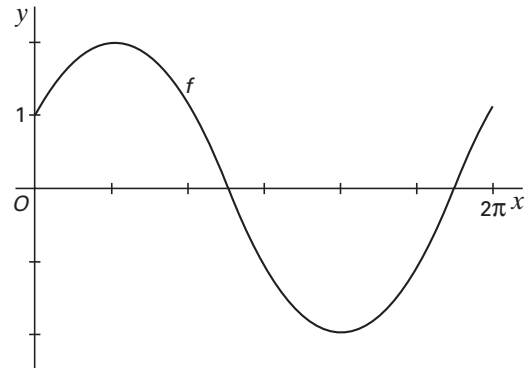
Eindexamen wiskunde B havo 2000 - I (oude stijl)

■ Een functie

Voor $0 \leq x \leq 2\pi$ is gegeven de functie
 $f(x) = 2 \sin(x + \frac{1}{6}\pi)$.

In figuur 1 is de grafiek van f getekend.

figuur 1



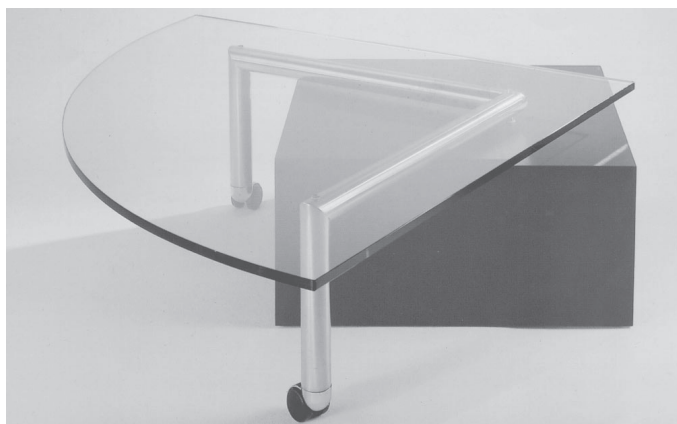
4p **1** Los op: $f(x) < -1$.

De lijn l raakt de grafiek van f in het punt
 $P(0, 1)$.

4p **2** Bereken de grootte van de hoek die l met
de y -as maakt.

Trailer-tafel

foto

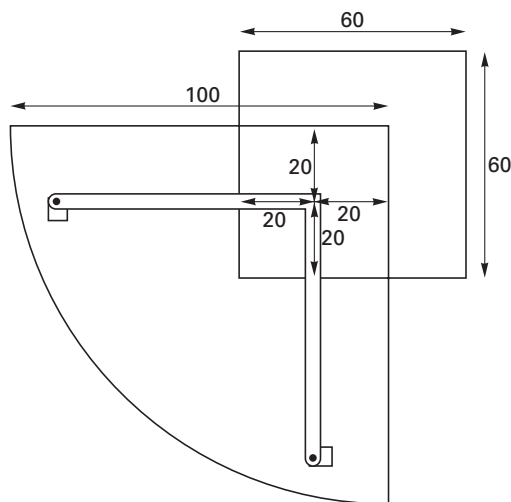


De tafel op de foto hierboven bestaat uit een rechthoekig blok en een glazen plaat in de vorm van een kwart cirkel. De glazen plaat is gemonteerd op een metalen buizenconstructie met drie poten. Eén van de poten is bevestigd in het blok. De afstand van deze poot tot de twee dichtstbijzijnde ribben van het blok is 20 cm; de afstand tot de rechte zijden van de glasplaat is ook 20 cm.

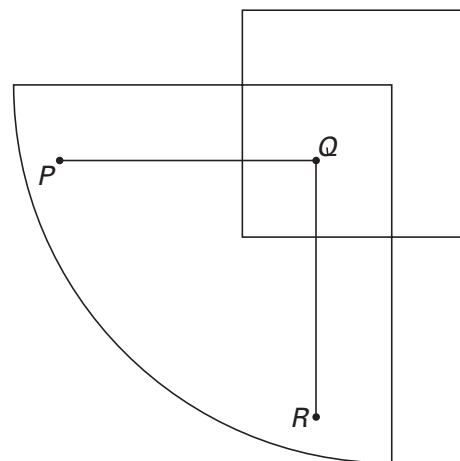
Enkele maten van blok en glasplaat zijn aangegeven in het bovenaanzicht in figuur 2. In deze opgave wordt de dikte van de poten verwaarloosd. In figuur 3 is dit schematisch aangegeven.

P , Q en R zijn de punten op de glasplaat recht boven de poten. De glasplaat kan draaien om de poot in het blok (onder het punt Q).

figuur 2



figuur 3



- 4p 3 □ Bereken hoe lang PQ en RQ in figuur 3 minimaal moeten zijn om draaien van de glasplaat over 360° mogelijk te maken. Rond je antwoord naar boven af op een geheel aantal centimeters.

In een kamer wordt de tafel met een zijvlak van het blok tegen een muur gezet. Op de bijlage bij vraag 4 is een bovenaanzicht van het blok met punt Q en de muur weergegeven, met schaal 1 : 15. Er zijn twee punten A en B waar de glasplaat tegen de muur kan komen.

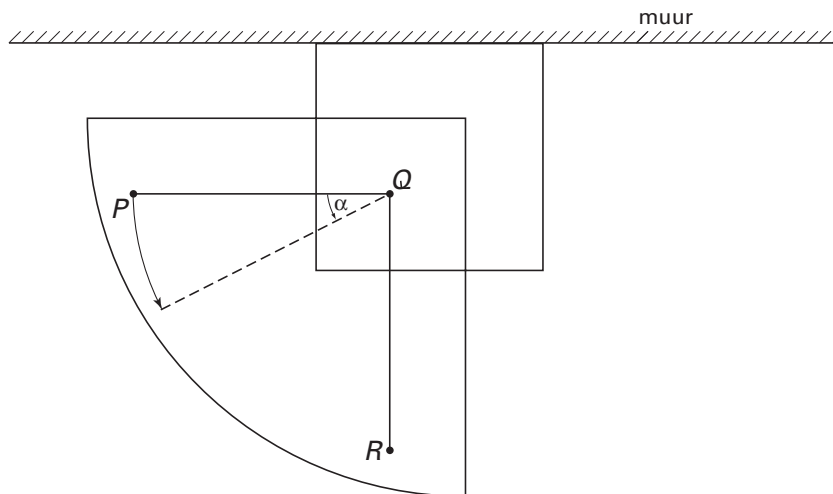
Eindexamen wiskunde B havo 2000 - I (oude stijl)

6p **4** Teken A en B in de figuur op de bijlage. Licht je antwoord toe.

6p **5** Bereken de afstand tussen de twee punten A en B waar de glasplaat tegen de muur kan komen. Geef je antwoord in gehele centimeters nauwkeurig.

We gaan uit van de situatie zoals in figuur 4 is weergegeven. In deze situatie is PQ 70 centimeter lang. De glazen plaat wordt gedraaid over een hoek α om het draaipunt Q . Tijdens deze beweging beschrijft het punt P een baan. De afstand d (in cm) van het punt P tot de muur is afhankelijk van α .

figuur 4



4p **6** Druk de afstand d uit in α .

Op de bijlage bij vraag 7 staat een perspectieftekening van het blok tegen de muur, waarvan in figuur 4 het bovenaanzicht te zien is.

6p **7** Teken in het bovenvlak van het blok het punt Q .

Eindexamen wiskunde B havo 2000 - I (oude stijl)

Bijlage bij de vragen 4 en 7

Wiskunde B

Examen HAVO en VHBO 2000

Examennummer

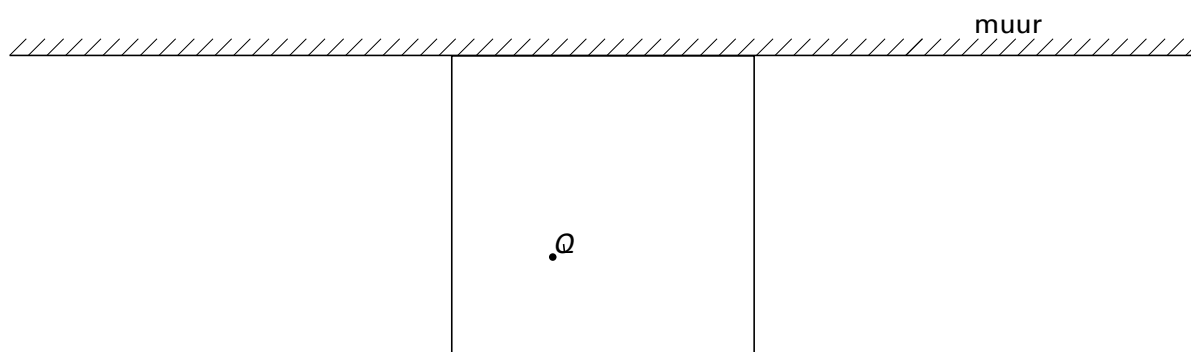
HAVO Tijdvak 1
VHBO Tijdvak 2
Dinsdag 23 mei
13.30–16.30 uur

.....

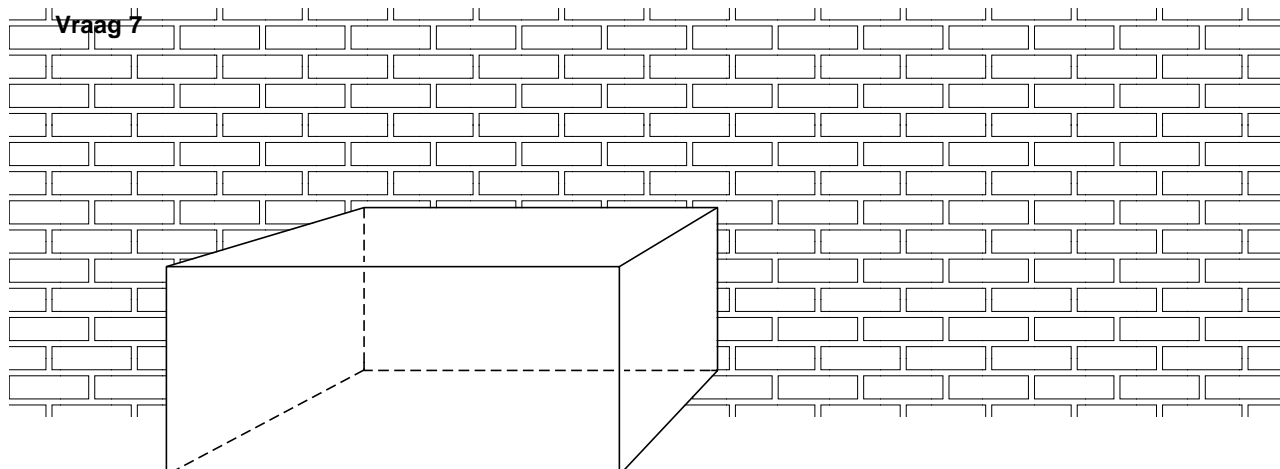
Naam

.....

Vraag 4



Vraag 7



Eindexamen wiskunde B havo 2000 - I (oude stijl)

■ Schaduw

Een rechthoekige wand $OPQR$, met zijden van 6 en 2 meter, wordt gedeeltelijk verlicht en ligt gedeeltelijk in de schaduw. Zie figuur 5.

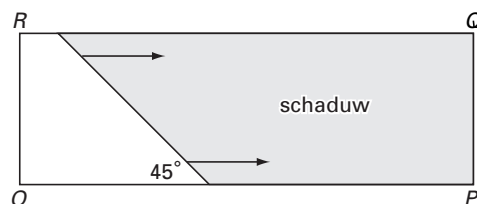
De schaduwlijn schuift op in de richting van O naar P met een snelheid van 1 meter per uur.

De schaduwlijn maakt steeds een hoek van 45° met de zijde OP .

De tijd t wordt uitgedrukt in uren.

Op het moment $t = 0$ gaat de schaduwlijn door O .

figuur 5



- 6p **8** □ Bereken op welk tijdstip t de oppervlakte van het verlichte deel van de wand 7 m^2 is.

$A(t)$ is de oppervlakte (in m^2) van het verlichte deel van de wand.

- 4p **9** □ Toon aan dat voor het tijdsinterval $0 \leq t \leq 2$ geldt $A(t) = \frac{1}{2}t^2$.

- 6p **10** □ Geef voor het tijdsinterval $2 \leq t \leq 6$ een formule voor $A(t)$. Licht je antwoord toe.

De snelheid waarmee de oppervlakte van het verlichte deel van de wand verandert, is niet steeds constant.

$S(t)$ is de snelheid (in m^2/uur) waarmee deze oppervlakte verandert op tijdstip t .

- 5p **11** □ Teken op het tijdsinterval $0 \leq t \leq 6$ de grafiek van S . Licht je werkwijze toe.

Eindexamen wiskunde B havo 2000 - I (oude stijl)

■ Fruitvliegjes

Experimenten met fruitvliegjes in een afgesloten ruimte en met elke dag een vaste hoeveelheid voedsel hebben uitgewezen dat het aantal fruitvliegjes per m^3 bij benadering beschreven kan worden met de volgende formule:

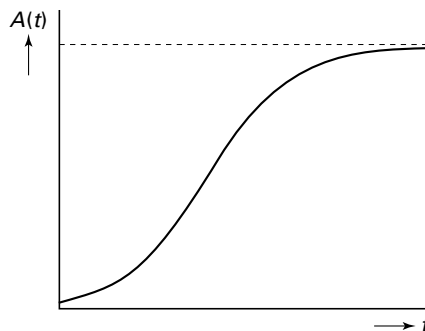
$$A(t) = \frac{3500}{1 + 34 \cdot (2,72)^{-0,14t}}$$

Hierin is t de tijd in dagen vanaf de start van een dergelijk experiment en $A(t)$ het aantal fruitvliegjes per m^3 op tijdstip t .

In figuur 6 is voor $t \geq 0$ de grafiek van A getekend.

- 6p **12** Na hoeveel dagen vanaf het begin van het experiment zijn er voor het eerst meer dan 3000 fruitvliegjes per m^3 ?

figuur 6



In de grafiek van figuur 6 is te zien dat het aantal fruitvliegjes toeneemt tot een grenswaarde.

- 4p **13** Onderzoek hoe groot deze grenswaarde is.

Als bij het experiment de tijd niet wordt gemeten in dagen maar in uren, geldt voor het aantal fruitvliegjes per m^3 een andere formule.

- 3p **14** Stel deze formule op.

Let op: de laatste vragen van dit examen staan op de volgende pagina.

Eindexamen wiskunde B havo 2000 - I (oude stijl)

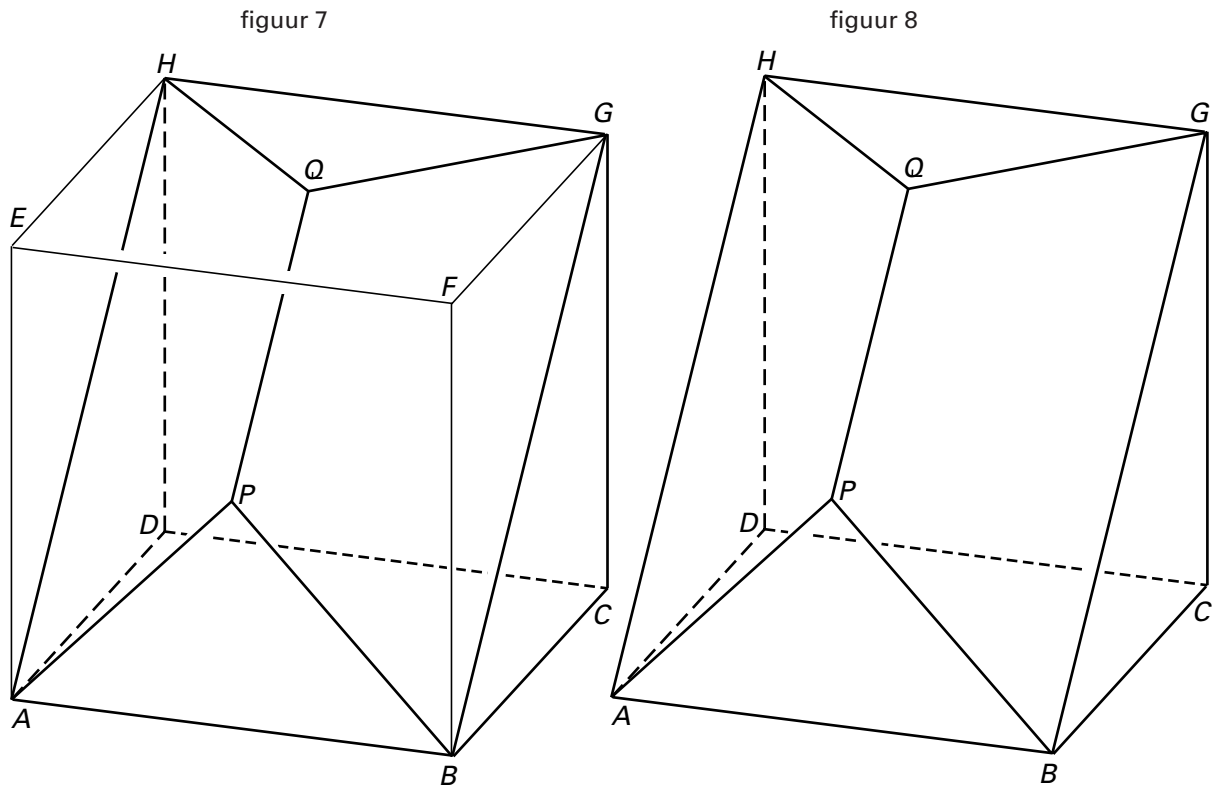
■ Lichaam

In de kubus $ABCD.EFGH$ met ribbe 6 cm past een lichaam L met hoekpunten A, B, C, D, P, Q, G en H .

P is het snijpunt van AF en BE , Q is het snijpunt van EG en FH . Zie figuur 7.

In figuur 8 is L apart getekend. Deze figuur staat ook op de bijlage bij de vragen 15, 16, 17, 18 en 19. Bij de uitwerking van de vragen kun je hiervan gebruik maken.

figuren 7 en 8



Op hoogte h boven vlak $ABCD$ wordt een vlak V aangebracht evenwijdig aan grensvlak $ABCD$.

Als $0 < h < 6$ snijdt vlak V een aantal grensvlakken van het lichaam.

De snijlijnen van V met die grensvlakken vormen een veelhoek W .

- 3p **15** Teken het bovenaanzicht van L op ware grootte. Zet de letters erbij.
3p **16** Teken voor $h = 4$ de veelhoek W op ware grootte. Deze veelhoek mag in het bovenaanzicht getekend worden.

Er is een waarde van h , met $h > 3$, waarvoor de oppervlakte van veelhoek W gelijk is aan 25.

- 6p **17** Bereken deze waarde.
5p **18** Bereken de hoek tussen de vlakken $APQH$ en $BPQG$. Geef het antwoord in gehele graden.
5p **19** Bereken de inhoud van L .

Eindexamen wiskunde B havo 2000 - I (oude stijl)

Bijlage bij de vragen 15, 16, 17, 18 en 19

Vragen 15, 16, 17, 18 en 19

