

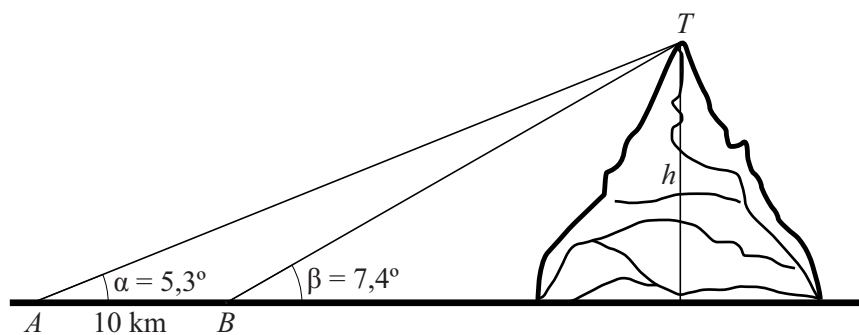
Monte Etna

De vulkaan Etna op Sicilië is vanaf de Middellandse Zee zichtbaar.

De hoogte van de Etna kan worden bepaald door middel van een zogeheten **driehoeksmeting**.

Vanaf een boot op zee wordt twee keer de hoek gemeten waaronder de top T van de Etna te zien is. Eerst wordt hoek $\alpha = 5,3^\circ$ gemeten, vervolgens wordt 10 km in een rechte lijn richting de Etna gevaren en hoek $\beta = 7,4^\circ$ gemeten. Zie de figuur, waarin ook de hoogte h van de top T ten opzichte van de Middellandse Zee is weergegeven. Deze figuur is niet op schaal.

figuur



In dit model worden de kromming van de aarde en de ooghoogte van de waarnemer boven de zee verwaarloosd.

- 5p 17 Bereken de hoogte van de Etna ten opzichte van de Middellandse Zee. Geef je antwoord in tientallen meters nauwkeurig.

Let op: de laatste vraag van dit examen staat op de volgende pagina.