

# Hoogwerker

Met behulp van een hoogwerker kan een monteur bepaalde werkzaamheden op hoogte uitvoeren. Zie de foto.

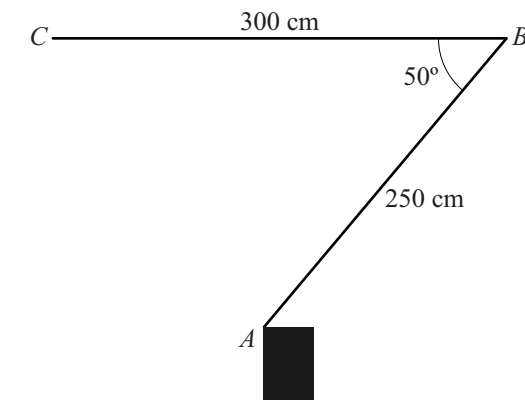
Hierbij staat de monteur in een bak, die is bevestigd aan twee scharnierende draagarmen. De twee draagarmen draaien ten opzichte van elkaar en ten opzichte van het wagentje waaraan de onderste draagarm bevestigd is.

In deze opgave bekijken we een vereenvoudigd 2-dimensionaal model van de situatie. Zie figuur 1, waarin dit is weergegeven.

**foto**



**figuur 1**



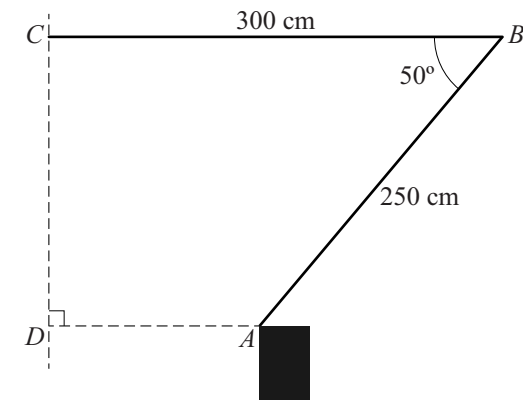
Punt  $A$  is het scharnierpunt op het wagentje, punt  $B$  het scharnierpunt van de twee draagarmen en punt  $C$  het einde van de bovenste draagarm waaraan de bak bevestigd is.

- De lengte van draagarm  $AB$  is 250 cm.
- De lengte van draagarm  $BC$  is 300 cm.

In de situatie zoals weergegeven in figuur 1 geldt dat  $BC$  horizontaal is. Hoek  $ABC$  is dan 50 graden.

In figuur 2 is ook het punt  $D$  weergegeven.  $D$  is de loodrechte projectie van  $A$  op de verticale lijn door  $C$ . Deze verticale lijn is in figuur 2 gestippeld weergegeven. Figuur 2 staat ook op de uitwerkbijlage.

**figuur 2**

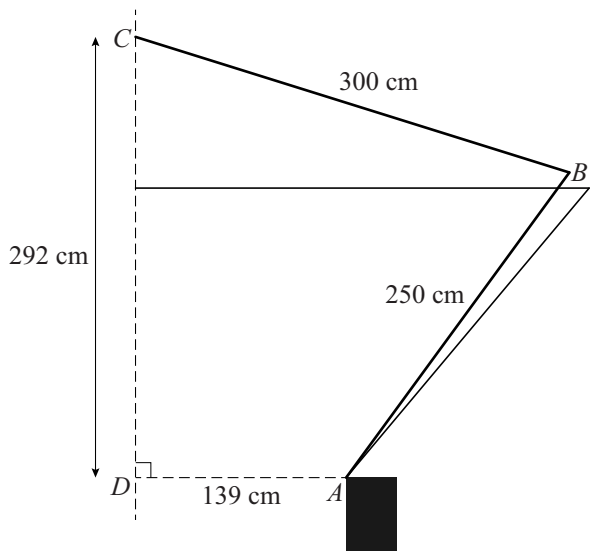


De afstand  $AD$  is ongeveer 139 cm.

- 3p **15** Toon dit aan. Je kunt hierbij gebruikmaken van de figuur op de uitwerkbijlage.

Wanneer de monteur de bak recht omhoog verplaatst, zal hoek  $ABC$  toenemen. Zie figuur 3. Deze figuur staat ook op de uitwerkbijlage.

**figuur 3**



- 4p **16** De monteur verplaatst de bak recht omhoog tot  $CD = 292$  cm. Bereken in dit geval de toename van hoek  $ABC$  in hele graden nauwkeurig. Je kunt hierbij gebruikmaken van de figuur op de uitwerkbijlage.

**Let op: de laatste vragen van dit examen staan op de volgende pagina.**