

## ■ Opgave 1

De functie  $f$  met domein  $\mathbb{R}$  is gegeven door:

$$f : x \rightarrow 4 - x^2$$

Punt  $A$  ligt zo op de  $y$ -as, dat de raaklijnen door  $A$  aan de grafiek van  $f$  onderling loodrecht zijn.

6 p 1 □ Bereken de  $y$ -coördinaat van  $A$ .

De oppervlakte van het vlakdeel ingesloten door de grafiek van  $f$  en de lijn  $y = p$  is gelijk aan  $4\sqrt{3}$ .

7 p 2 □ Bereken  $p$ .

Van een functie  $g$  is gegeven:

•  $g(x) = f(x)$  voor  $x \leq 1$

• de grafiek van  $g$  is symmetrisch ten opzichte van het punt  $(1, 3)$ .

5 p 3 □ Druk  $g(x)$  uit in  $x$  voor  $x \geq 1$ . Motiveer je antwoord.

## ■ Opgave 2

De kromme  $K$ , voor een gedeelte getekend in figuur 1, is gegeven door:

$$x = \frac{1}{\sin t} \text{ en } y = \tan t,$$

$$\text{waarbij } t \in \langle 0, 2\pi \rangle \setminus \left\{ \frac{1}{2}\pi, \pi, 1\frac{1}{2}\pi \right\}.$$

De asymptoten van  $K$  zijn evenwijdig aan de coördinaatassen.

5 p 4  Stel vergelijkingen op van de asymptoten van  $K$ . Geef een toelichting.

5 p 5  Teken  $K$ . Licht je werkwijze toe.

De raaklijnen aan  $K$  in de punten van  $K$  met  $y$ -coördinaat 1 en in de punten van  $K$  met  $y$ -coördinaat  $-1$ , sluiten een vierhoek in.

9 p 6  Bereken de oppervlakte van deze vierhoek.

De differentiaalvergelijking  $D$  is gegeven door:

$$\frac{dy}{dx} = \frac{-xy}{x^2 - 1}$$

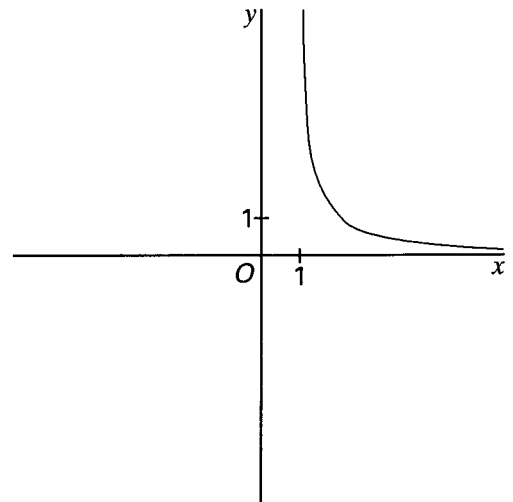
4 p 7  Bewijs dat in elk punt van  $K$  aan  $D$  voldaan wordt.

Een functie  $f$  met domein  $\langle -1, 1 \rangle$  is een oplossing van  $D$ .

$$f(0) = -1.$$

6 p 8  Stel een functievoorschrift op van  $f$ .

figuur 1



## ■ Opgave 3

De functie  $f$  met domein  $\mathbb{R} \setminus \{0\}$  is gegeven door:

$$f: x \rightarrow \frac{1}{x^2} \cdot e^{\frac{1}{x}}$$

7 p 9 □ Onderzoek  $\lim_{x \downarrow 0} f(x)$ ,  $\lim_{x \uparrow 0} f(x)$  en  $\lim_{x \uparrow 0} f'(x)$ .

7 p 10 □ Onderzoek  $f$  verder en teken de grafiek van  $f$ , waarbij als eenheid op de  $x$ -as en op de  $y$ -as 2 cm genomen moet worden.

6 p 11 □ Bereken voor welke  $a < 0$  geldt:

$$\int_a^0 f(x) \, dx = f(a)$$

## Opgave 4

Een schaalmodel van een gebouw bestaat uit een balk  $ABCD.EFGH$  en een koepel; zie figuur 2.

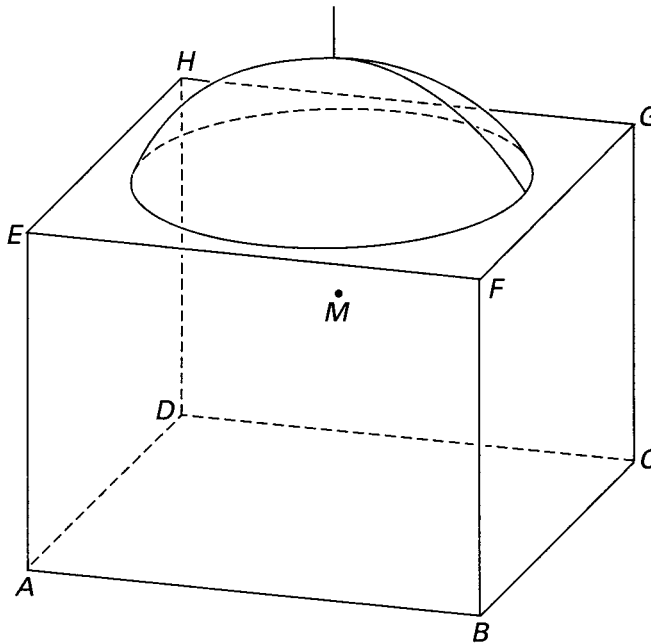
$AB = BC = 8$  en  $AE = 6$ .

Bol  $\beta$  raakt alle opstaande zijvlakken en het grondvlak  $ABCD$ .

Het middelpunt van  $\beta$  is  $M$ .

Het gedeelte van  $\beta$  dat buiten de balk ligt, is de koepel.

figuur 2



- 4 p 12  Bereken de oppervlakte van het vlakke gedeelte van het dak  $EFGH$ .

Op het hoogste punt van de koepel staat verticaal een mast met bovenin een lamp. Vanuit *elk* punt van het vlakke gedeelte van het dak  $EFGH$  is de lamp zichtbaar.

- 7 p 13  Bereken de minimale hoogte van de mast.

Er wordt een assenstelsel aangenomen met  $M$  als oorsprong, de  $x$ -as evenwijdig aan  $AD$ , de  $y$ -as evenwijdig aan  $AB$  en de  $z$ -as evenwijdig aan  $AE$ .

De lijn  $DM$  snijdt het vlak  $BEG$  in het punt  $S$ .

- 5 p 14  Bereken de coördinaten van  $S$ .

De inhoud van de koepel kan berekend worden door een gedeelte van een cirkel te wentelen om de  $z$ -as.

- 7 p 15  Bereken de inhoud van de koepel.