

■ Opgave 4

De kubus $OABC.DEFG$, waarvan de ribben de lengte 6 hebben, is op de bijlage zowel in figuur 1 als in figuur 2 afgebeeld door een scheve parallelprojectie op een vlak dat evenwijdig is aan vlak $OCGD$.

De bol β gaat door B en F en raakt de lijn OC in O .

- 13 □ Bereken de straal van β .

Het midden van het lijnstuk AB is het middelpunt van een bol γ die door F gaat.

- 14 □ Bereken de lengte van het lijnstuk dat γ van de lijn EG afsnijdt.

Een cilinder heeft als as lijn OA en straal 3.

Binnen het vierkant $ABFE$ ligt het punt R zo dat

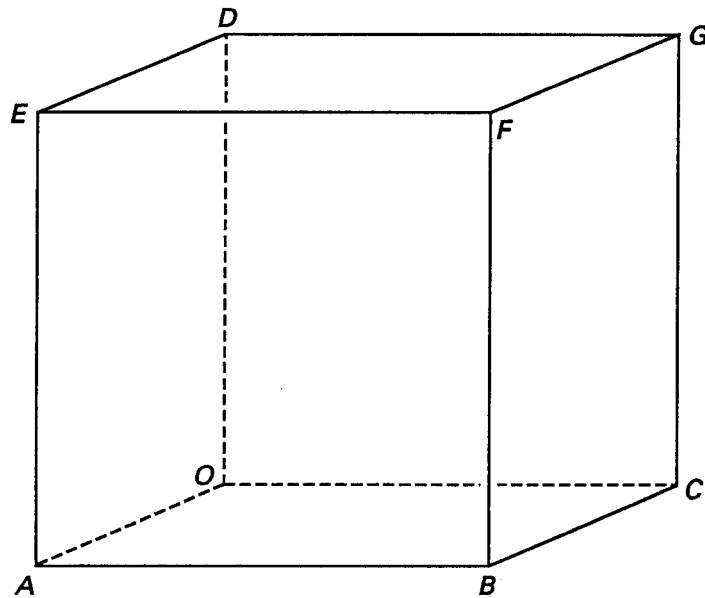
- de lijn CR deze cilinder raakt en bovendien
- de lijn CR een hoek van 30° maakt met de lijn BC .

- 15 □ Teken R in figuur 2 van de bijlage.

Licht je werkwijze toe.

Bijlage bij opgave 4

Figuur 1



Figuur 2

