

■ Opgave 4

De kubus $OABC.DEFG$, waarvan de ribben de lengte 4 hebben, is op de bijlage zowel in figuur 1 als in figuur 2 afgebeeld door een scheve parallelprojectie op een vlak dat evenwijdig is aan vlak $OCGD$.

Het punt M is het midden van lijnstuk BC .

12 □ Bereken in graden nauwkeurig de hoek van de lijnen AF en GM .

13 □ Bereken de inhoud van viervlak $EGMO$.

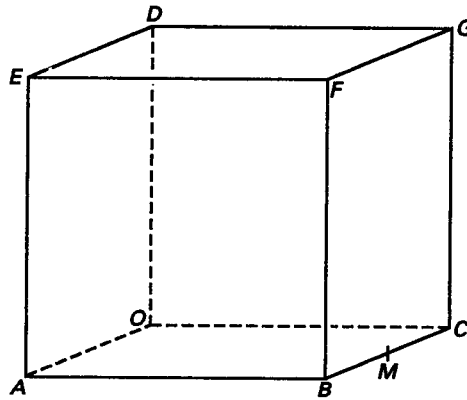
K is de kegel(mantel) die gegeven is door:

- E is de top van K ;
- lijn EF is de as van K ;
- B ligt op K .

14 □ Teken in figuur 2 van de bijlage het snijpunt S van het lijnstuk FO en K .
Licht je werkwijze toe.

Bijlage bij opgave 4

Figuur 1



Figuur 2

