

## Toren

---

In Canada staat een hoge toren die druk bezocht wordt vanwege het mooie uitzicht. Zie de foto hieronder.



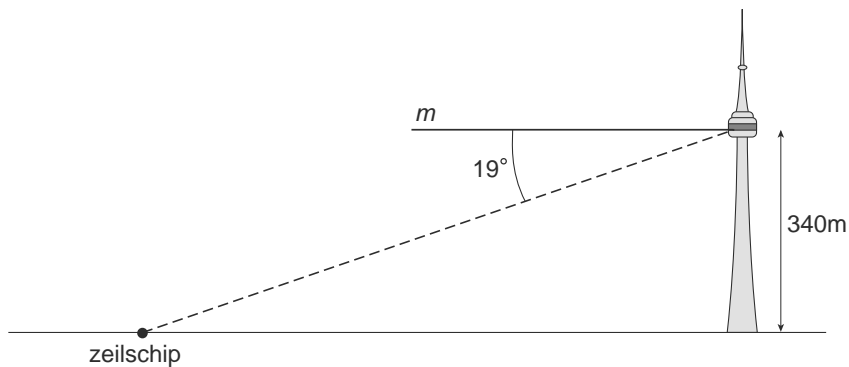
De bezoekersgalerij ligt op 340 meter hoogte. Een lift brengt bezoekers in 1 minuut vanaf de begane grond naar die hoogte. Ook naar beneden doet de lift er 1 minuut over.

- 3p **17** Bereken hoeveel kilometer per uur de gemiddelde snelheid van de lift is als deze naar boven gaat. Schrijf je berekening op.
- 4p **18** Voor de lift staat een lange rij mensen te wachten. Jordy staat in deze rij bij een bordje waarop in het Engels staat: 'Wachttijd vanaf hier 30 minuten'. Er stappen steeds 20 personen in de lift. Zowel beneden als boven staat de lift elke keer een halve minuut stil voor het in- en uitstappen. Jordy schat dat er 180 mensen voor hem in de rij staan, waarvan de eerste 20 net in de lift stappen. Jordy denkt dat de wachttijd langer is dan 30 minuten.  
→ Onderzoek met een berekening of Jordy gelijk heeft. Schrijf je berekening op.

- 4p 19 Vanaf de bezoekersgalerij ziet Jordy in de verte een zeilschip varen. Zie onderstaande foto.



De richting waarin hij het zeilschip ziet, maakt een hoek van  $19^\circ$  met een horizontale lijn  $m$ . Zie onderstaande tekening.



→ Is de afstand van het zeilschip tot de voet van de toren kleiner dan 1 km? Schrijf je berekening op.

- 4p 20 De vloer van een gedeelte van de bezoekersgalerij is van glas, zodat je door de vloer naar beneden kunt kijken. Op de uitwerkbijlage staat een foto die Jordy maakte door deze glazen vloer. Op de foto is met een cirkel een rond openluchttheater aangegeven en rechts ervan staan enkele auto's geparkeerd.  
→ Maak met behulp van de auto's een schatting van de diameter van dit openluchttheater. Schrijf je berekening op.

uitwerkbijlage

Toren

---

20

